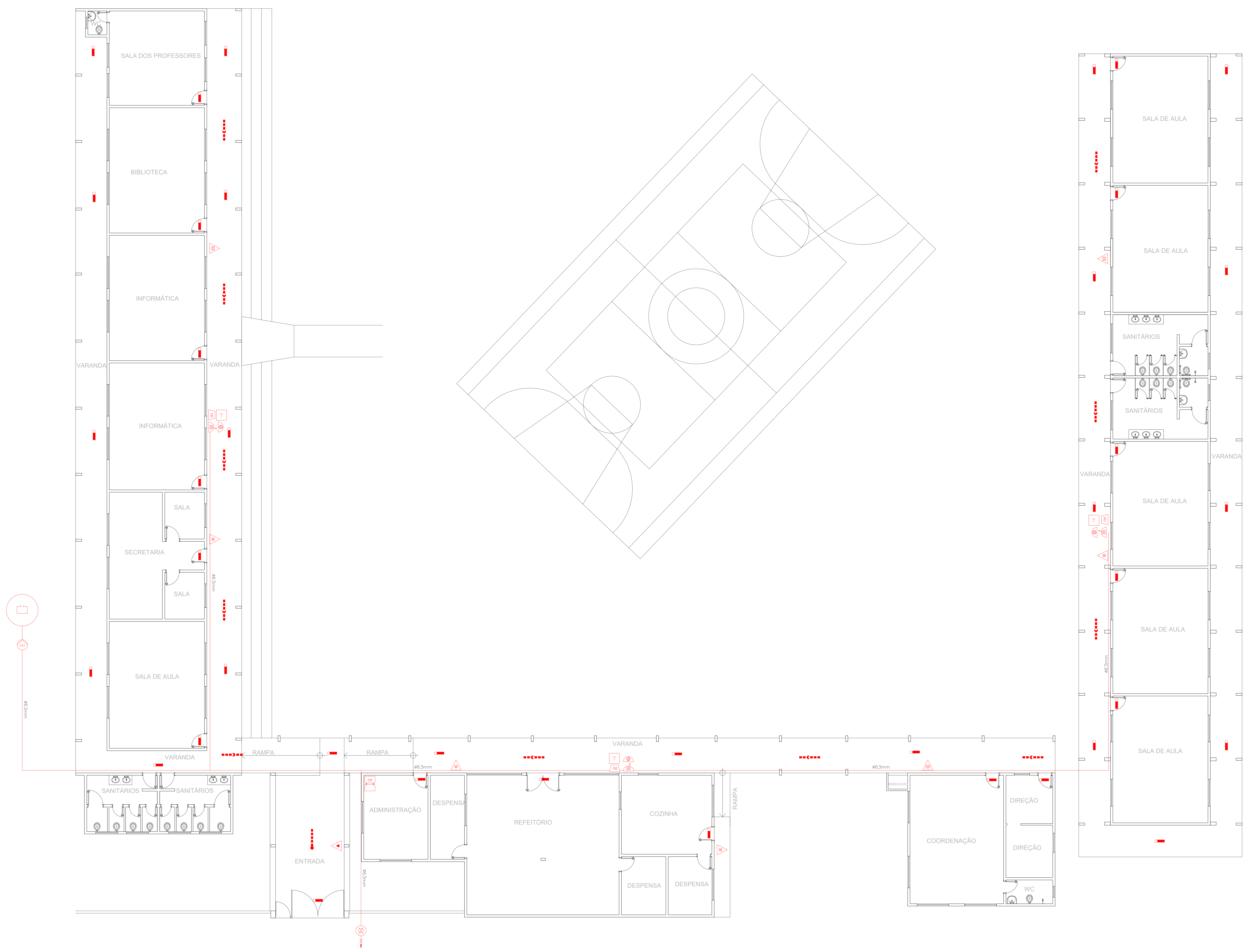


ANEXO III - PROJETO DO SISTEMA DE PROTEÇÃO
CONTRA DESCARGAS ATMOSFÉRICAS – SPDA.

LEGENDA DE INCÊNDIO

EXTINTORES	PORTÁTEIS		CARGA D'ÁGUA - 2 - A
			CARGA DE DIÓXIDO DE CARBONO (CO2) - 5 - B : C
			CARGA DE PÓ BC - 20 - B : C
SISTEMA DE HIDRANTES			HIDRANTE SIMPLES
			REGISTRO DE RECALQUE COM VALVULA DE RETENÇÃO
			ACIONADOR DE BOMBA DE INCÊNDIO (BOTICEIRA TIPO LIGA DESLIGA)
			BOMBA DE INCÊNDIO
			RESERVA DE INCÊNDIO
SISTEMA DE DETECÇÃO E ALARME	SISTEMA DE ALARME		AVISADOR SONORO TIPO SIRENE
	COMPLEMENTOS		ACIONADOR MANUAL DO SISTEMA DE DETECÇÃO E ALARME
			CENTRAL DE DETECÇÃO E ALARME
			BATERIAS DO SISTEMA DE DETECÇÃO E ALARME (AUTONOMIA DE 01 HORA)
ROTAS DE FUGA		SAÍDA FINAL DA ROTA DE FUGA	
		DIREÇÃO DO FLUXO DA ROTA DE FUGA	

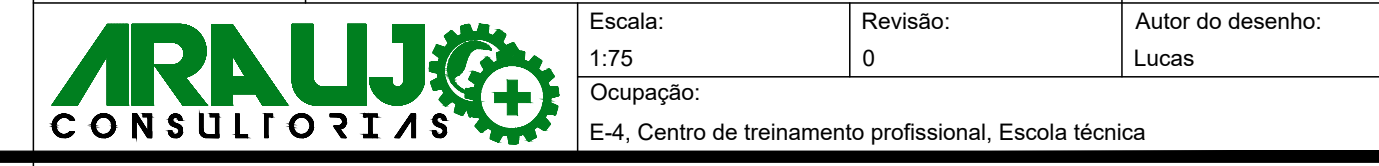


RESPONSÁVEL PELA UTILIZAÇÃO: _____ ENGENHEIRO RESPONSÁVEL: _____

RESERVADO PARA USO DO CORPO DE BOMBEIROS

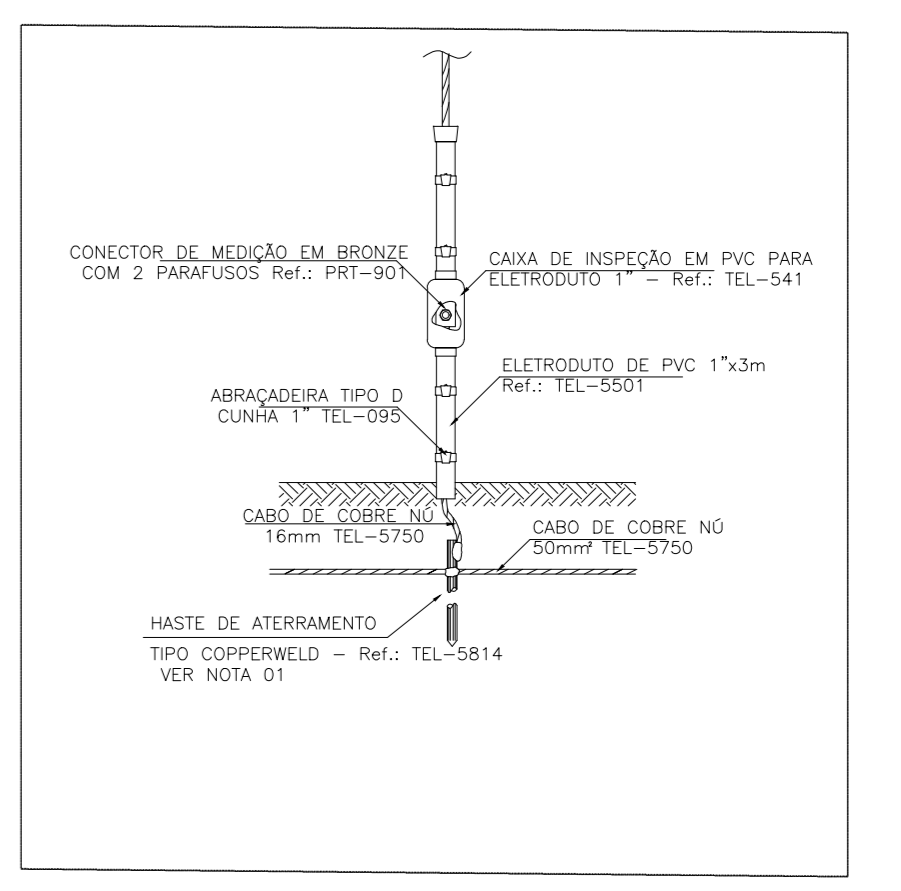
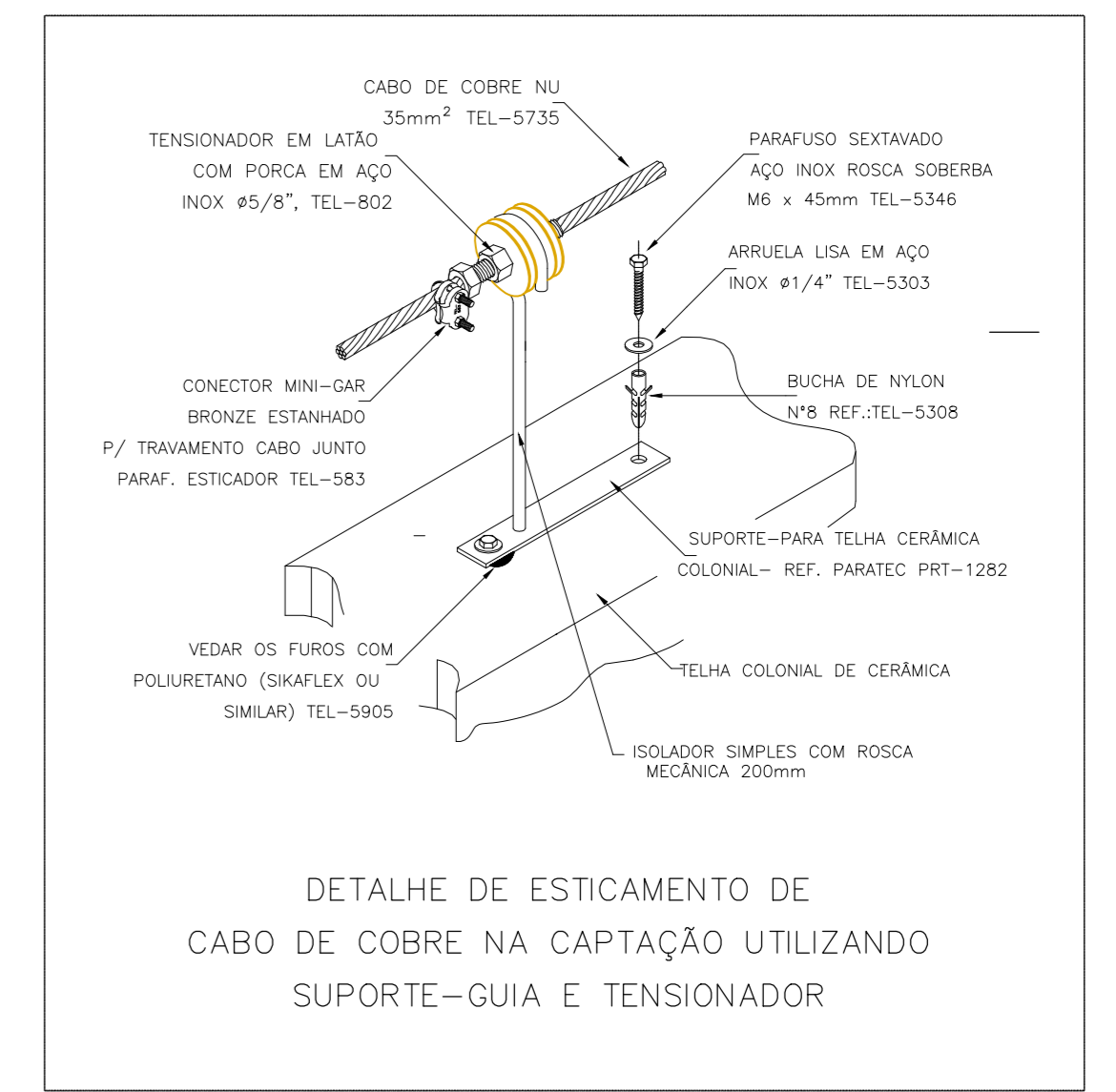
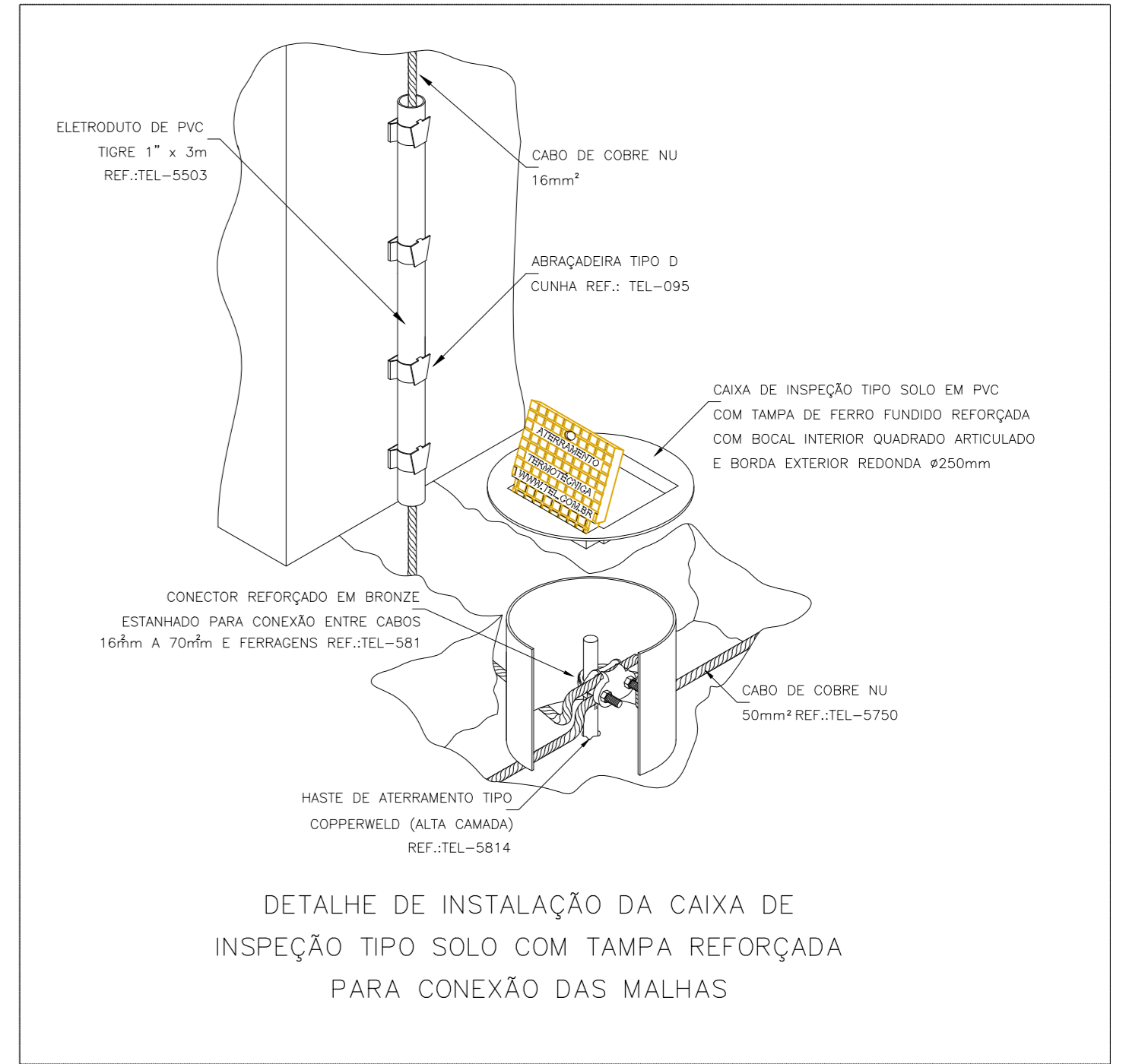
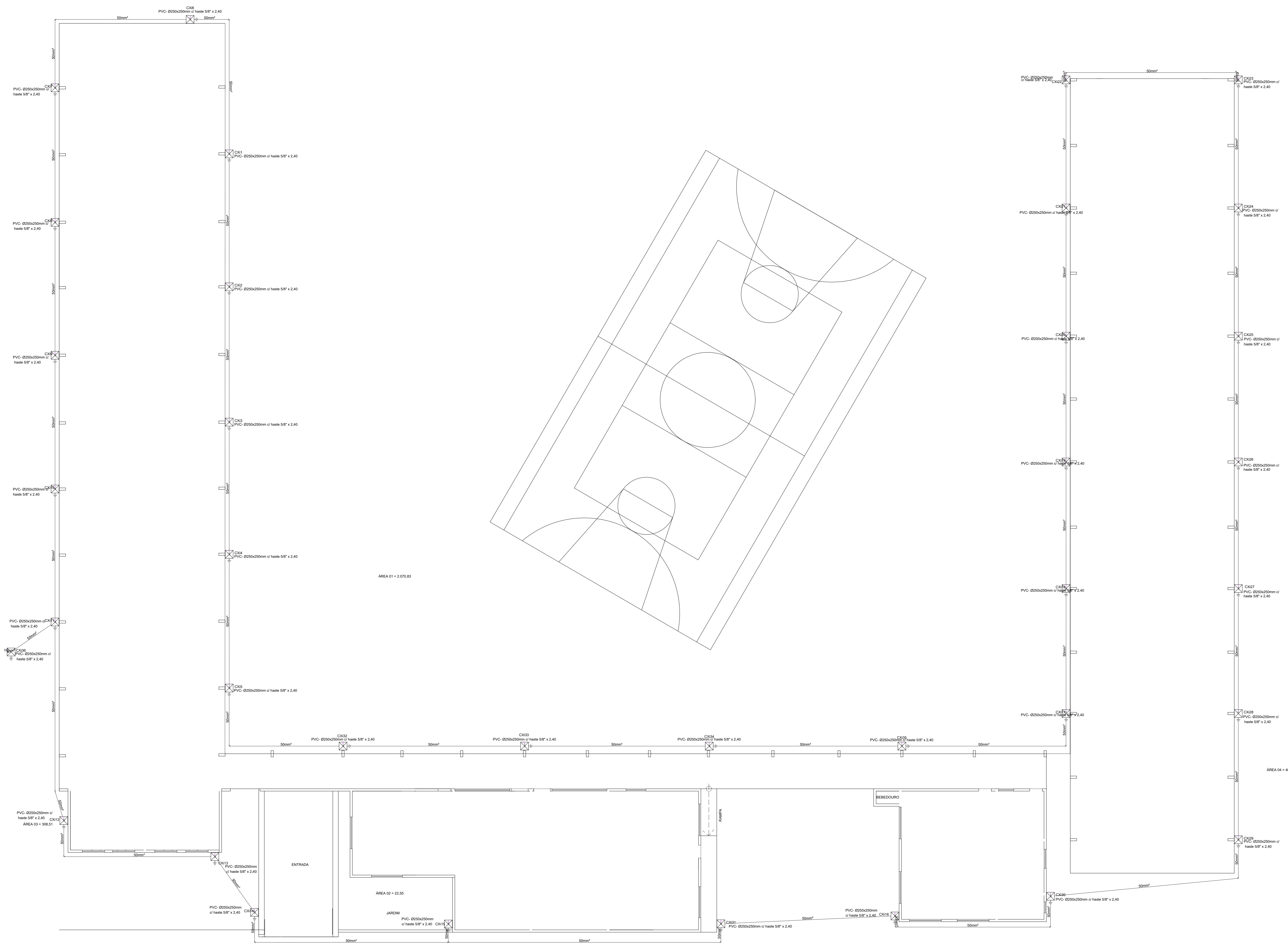
Projeto de Prevenção e Combate a Incêndio e Pânico

Folha 2/2	Proprietário: Estado do Mato Grosso - Secretaria de Estado de Ciência e Tecnologia - SECITEC
Assunto: Planta baixa	Responsável pelo uso: Jonas Elbert
Endereço: Rua São Paulo, 203 - E. Vila Góes, Tanguá de Serra/MT	CREA: 261.093.280-4
Responsável Técnico: Lucas Araújo do Nascimento	Aut. do desenho: Lucas
Escola: 1/25	Revisão: 0
Ócupação: Educação	Aut. do projeto: Lucas



01
02
03
04
05
06
07
08
09
10
11
12
13
14
15
16
17
18
19
20
21
22
23
24
25
26
27
28
29
30
31
32
33
34
35
36
37
38
39
40
41
42
43
44
45
46
47
48
49
50
51
52
53
54
55
56
57
58
59
60
61
62
63
64
65
66
67
68
69
70
71
72
73
74
75
76
77
78
79
80
81
82
83
84
85
86
87
88
89
90
91
92
93
94
95
96
97
98
99
100

01/01/2024 - 04/1/2024



PROJETO SPDA- TERRESTRE
esc. 1:100

