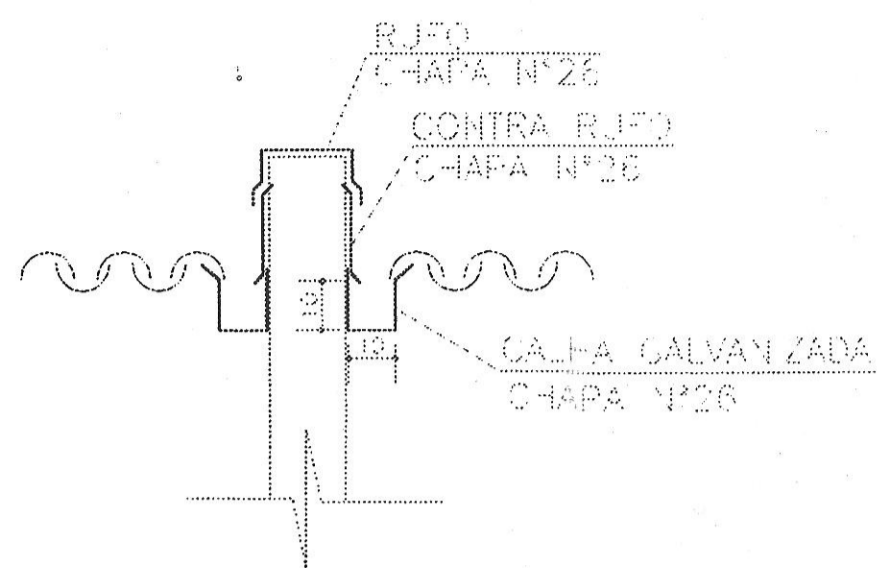


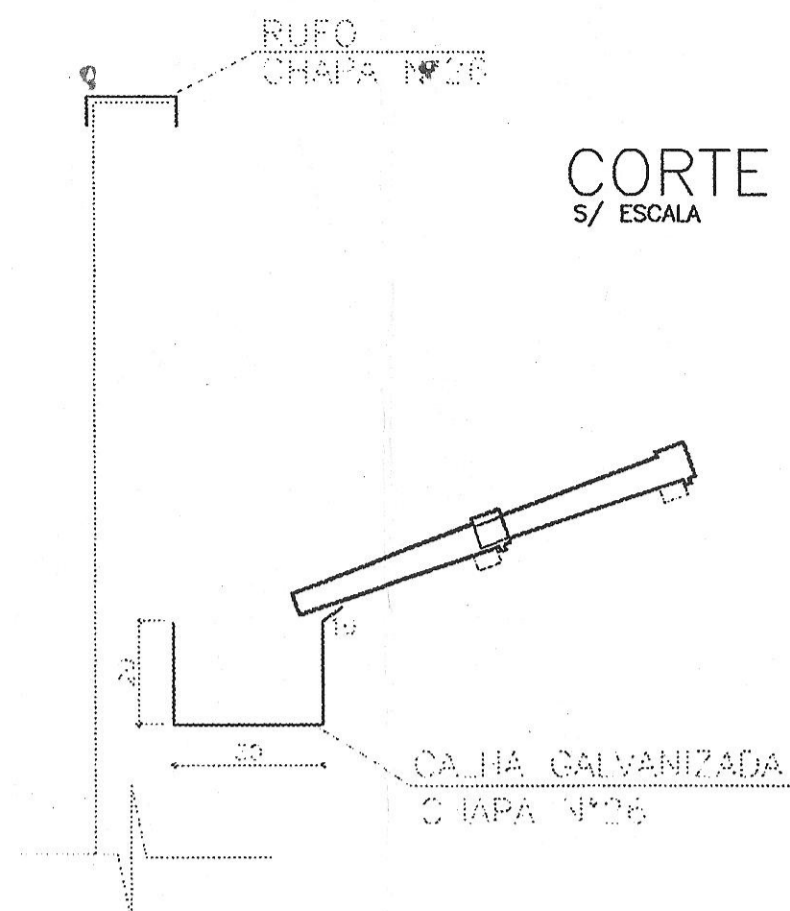
## ANEXO IV

DRENAGEM DE ÁGUAS PLUVIAIS: PLANTA  
GERAL/ DISTRIBUIÇÃO/ TUBULAÇÃO/DESCARGA

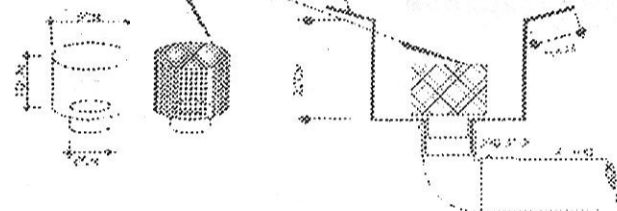
CORTE BB  
S/ ESCALA



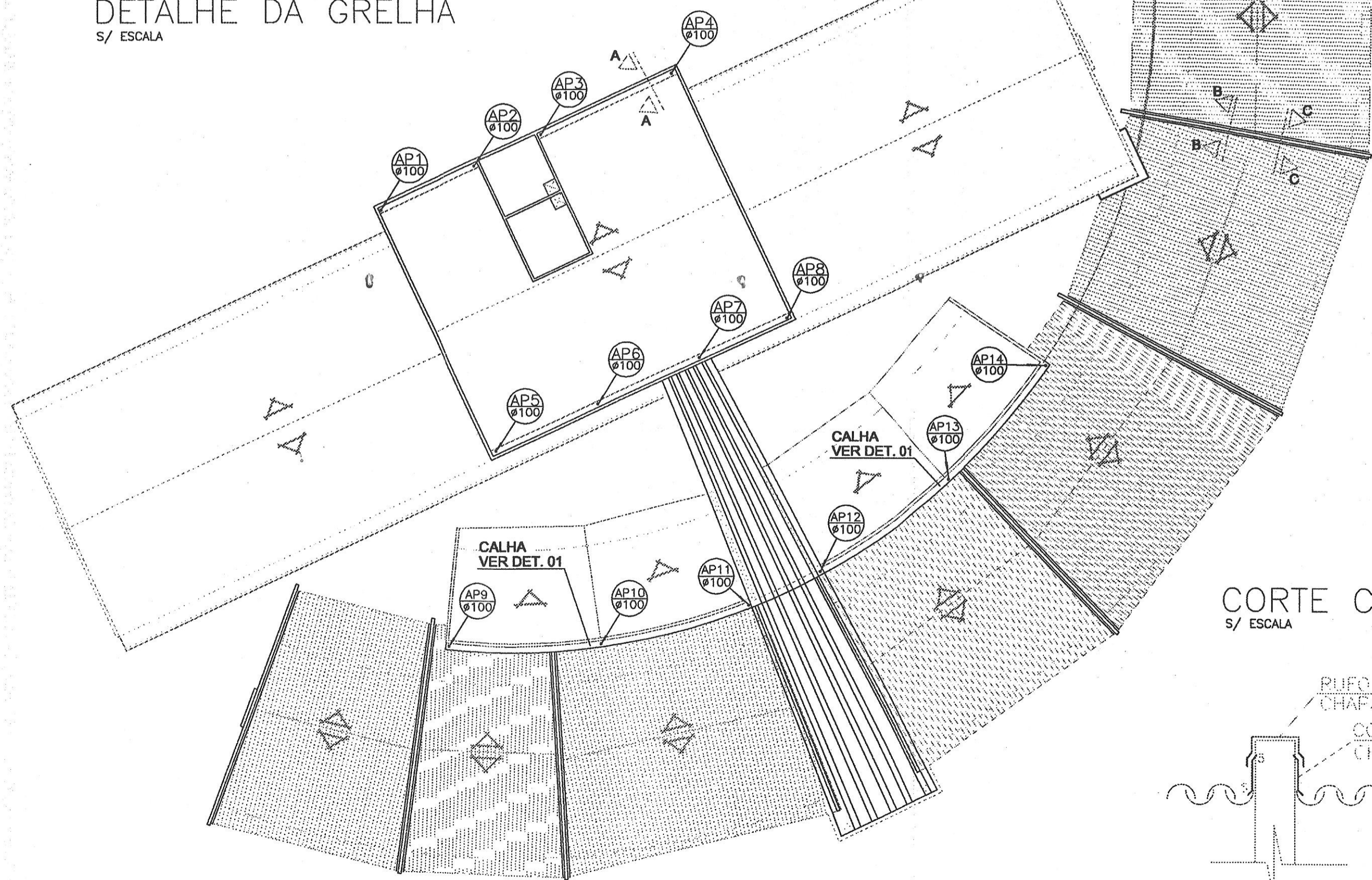
CORTE AA  
S/ ESCALA



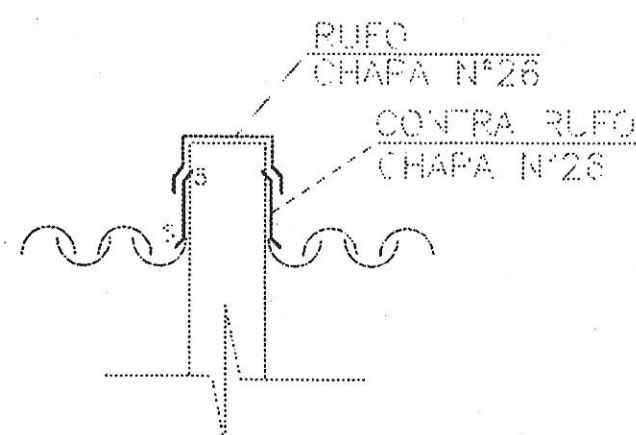
CHAPA GALVANIZADA Nº 26  
GRELHA TIPO CAPUZ EM TELA DE LATÃO



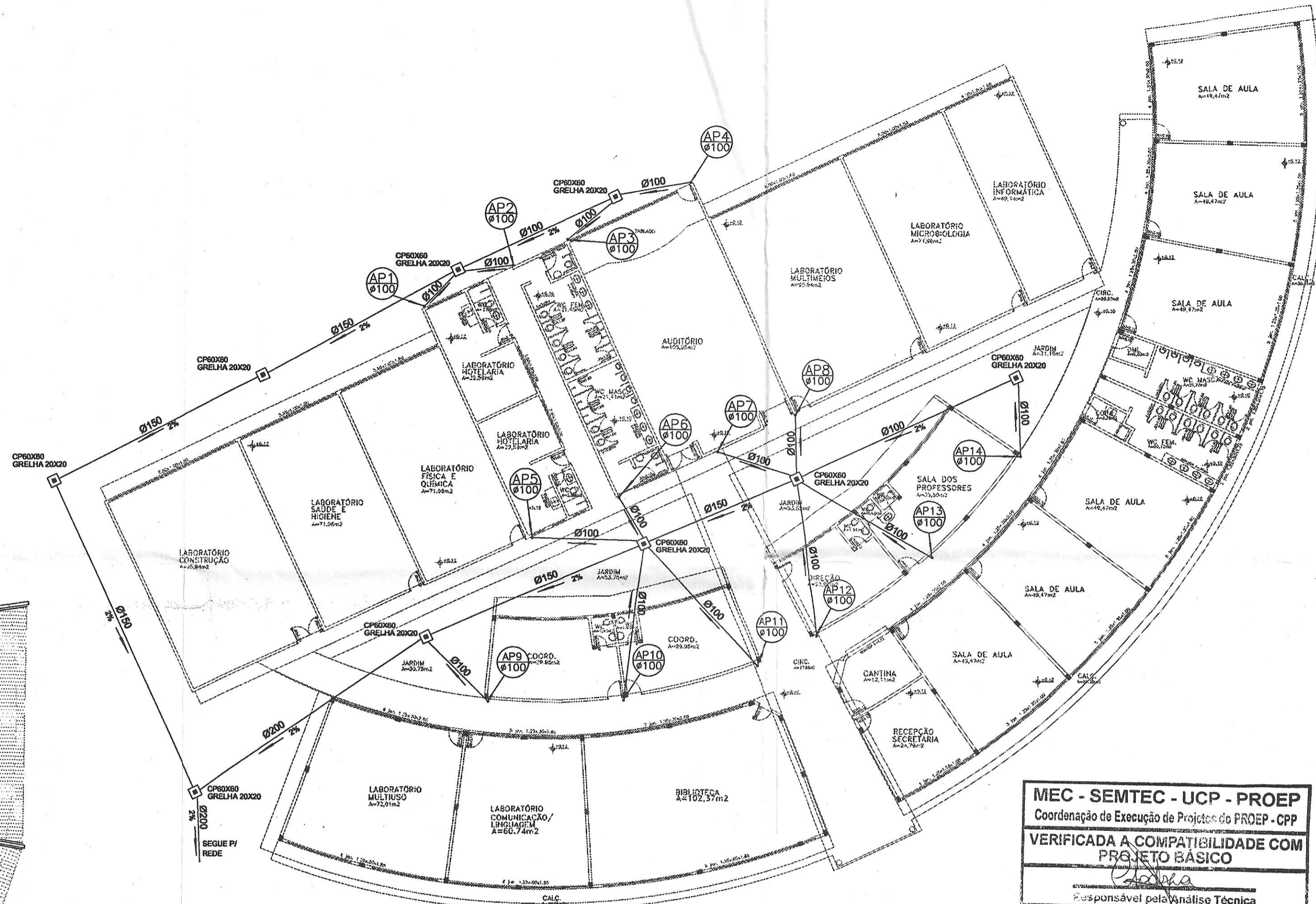
DETALHE DA GRELHA  
S/ ESCALA



CORTE CC  
S/ ESCALA



PLANTA DE COBERTURA  
ESCALA 1:200



PLANTA BAIXA PAV. TÉRREC  
ESCALA 1:200

**MEC - SEMTEC - UCP - PROEP**  
Coordenação de Execução de Projetos do PROEP - CPP  
**VERIFICADA A COMPATIBILIDADE COM PROJETO BÁSICO**  
Responsável pela Análise Técnica  
Data 13/07/00

COTAS DADAS EM m (METRO)  
COTAS PREVALEM SOBRE O DESENHO  
DÚVIDAS OU ALTERAÇÕES CONSULTAR O ENGENHEIRO

BANCO DE IDEIAS

PROJETO DE HIDRÁULICA

PROPRIETÁRIO: SEC. DE EDUCAÇÃO DO ESTADO DE MATO GROSSO  
FUNDO ESTADUAL DE EDUCAÇÃO / SEDUC - MT  
TIPO DA OBRA: CENTRO - ESCOLA  
LOCAL DA OBRA: ALTA FLORESTA - MT  
INSC. CADASTRAL: \_\_\_\_\_  
AUTOR DO PROJETO: \_\_\_\_\_ RESPONSÁVEL TÉCNICO EXECUTIVO: \_\_\_\_\_  
JOSÉ LUIZ PINHEIRO  
R. S. 1.348 - 114 - 11 - 13060-000

ÁGUAS PLUVIAIS

OPERAÇÃO ÚNICA

CONSULTAR FOLHA Nº01/03

ESCALA: INDICADA  
DATA: MAIO/2000  
REVISÃO: \_\_\_\_\_  
MAY VARELA

TAXA DE OCUPAÇÃO %	COEF. DE APROV.	Nº DE FISS.
EDIFICIO	EDIFICIO PAV.	01 PAV.